

Gräben, Schächte und Baugruben

Gräben, Schächte und Baugruben sind so auszugestalten, dass niemand durch herabfallende oder abrutschende Massen gefährdet wird.

Grabenbreite

Bei Gräben, die für das Verlegen von Leitungen begangen werden müssen, muss die Grabenbreite mindestens 40cm plus das Aussenmass der Leitung betragen.

Ab einer Grabentiefe von 1.00 m ist eine Mindestbreite von 60 cm vorgeschrieben.

Arbeitsraum in Baugruben

Die Breite des Arbeitsraumes in Baugruben muss in jeder Bauphase mindestens 60 cm betragen.

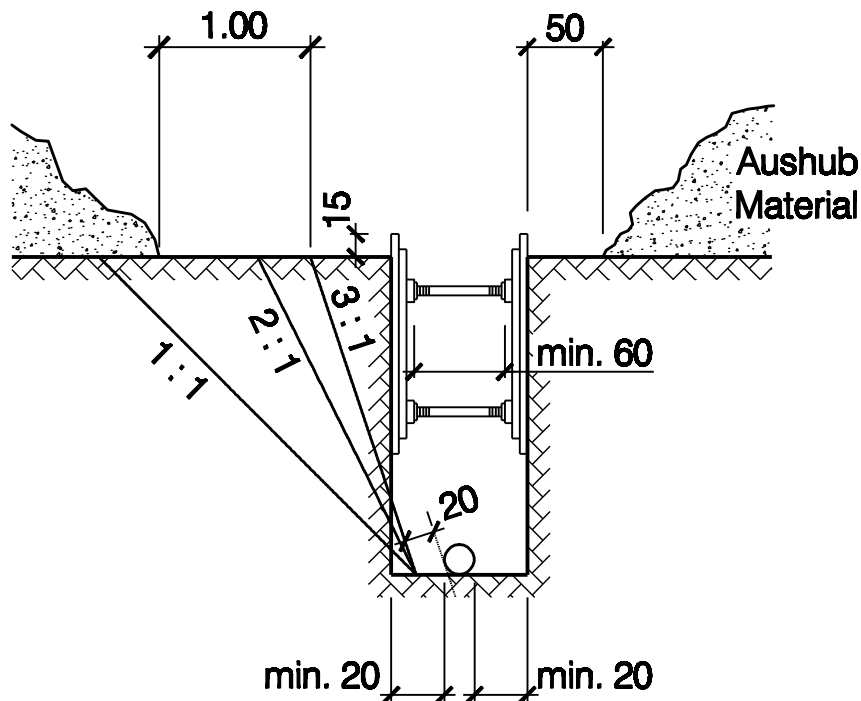
Sicherheitsnachweis

Es ist ein Sicherheitsnachweis zu erbringen, wenn folgende vorgegebenen Neigungen nicht eingehalten werden können (Verhältnis zwischen Senkrechter und Waagrechter):

- ▶ 3 : 1 bei gut verfestigtem, standfestem Material
- ▶ 2 : 1 bei mässig verfestigtem, noch standfestem Material
- ▶ 1 : 1 bei rolligem Material

Ein Sicherheitsnachweis muss auch erbracht werden, wenn

- ▶ die Böschung höher als 4 m ist
- ▶ die Böschung zusätzlich belastet wird durch Fahrzeuge, Baumaschinen, Materialdepots
- ▶ die Stabilität durch Hang- oder Grundwasser beeinträchtigt ist



Grundlage bildet die Verordnung über die Sicherheit und den Gesundheitsschutz der Arbeitnehmerinnen und Arbeitnehmer bei Bauarbeiten (Bauarbeiterverordnung, BauAV) der Schweizer Eidgenossenschaft

Gemeinde
Ostermundigen

Tiefbauamt

Bernstrasse 65d
Postfach
3072 Ostermundigen

Telefon 031 930 11 11
Telefax 031 930 12 90
www.ostermundigen.ch

allgemeiner Leitungsbau

Grabenprofil und Böschungsneigung

Norm Blatt

6.2

Massstab	Erstellt	Revidiert	Datei	Gezeichnet
1 : 50	Januar 2008	...	6.2.dwg	ST