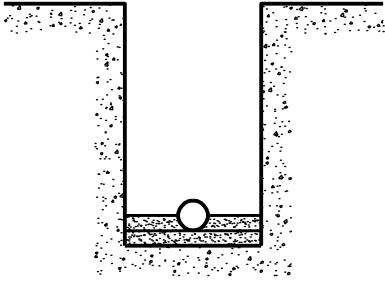
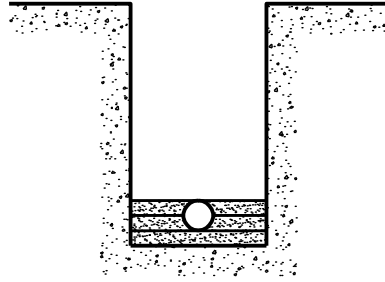


1.



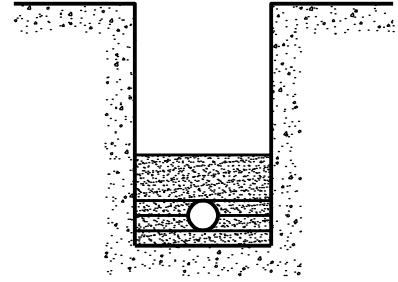
Bettung min. 10cm gut verdichtet. Seitliches Füllmaterial durch "Trampeln" verdichten.

2.



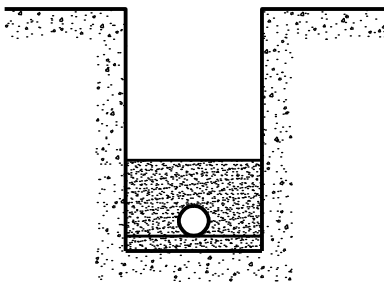
Verfüllung bis zum Rohrscheitel und durch "Trampeln" verdichten.

3.



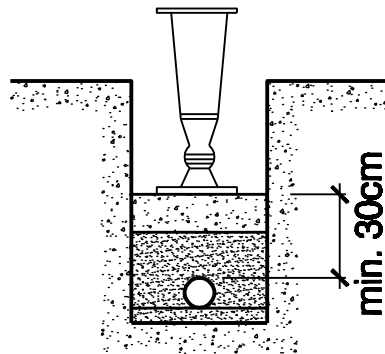
Verfüllen einer Lage bis 30 cm über dem Rohrscheitel. Verdichten mit leichten Vibrationsmaschine, jedoch nicht unmittelbar über dem Rohr.

4.



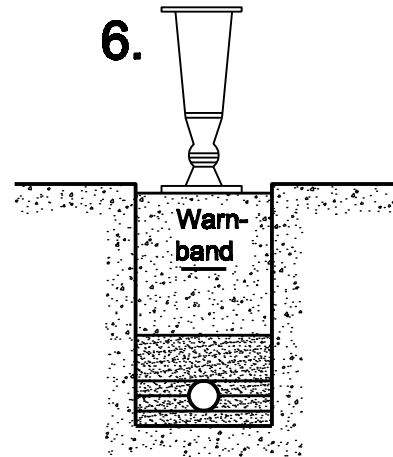
Bei körnigem Material kann durch sorgfältiges Schütteln die gesamte Umhüllung bis 30 cm über dem Rohrscheitel in einem Mal erfolgen.

5.



Vollständiges Verfüllen mit geeignetem Aushubmaterial in Lagen von 25 cm Dicke. Verdichten mit leichtem Rüttelgerät.

6.



Das restliche Aushubmaterial kann verfüllt und in Lagen verdichtet werden, abhängig von der erforderlichen Endbehandlung der Oberfläche.

Grundlage bildet die SIA Norm 190 "Kanalisationen"

Gemeinde
Ostermundigen

Tiefbauamt

Bernstrasse 65d
Postfach
3072 Ostermundigen

Telefon 031 930 11 11
Telefax 031 930 12 90
www.ostermundigen.ch

allgemeiner Leitungsbau
Grabenauffüllung und Verdichtung

Norm Blatt

6.4

Massstab	Erstellt	Revidiert	Datei	Gezeichnet
1 : 50	Januar 2008	...	6.4.dwg	ST