

## Fundament für Kandelaber ab 7.5 - 9 m

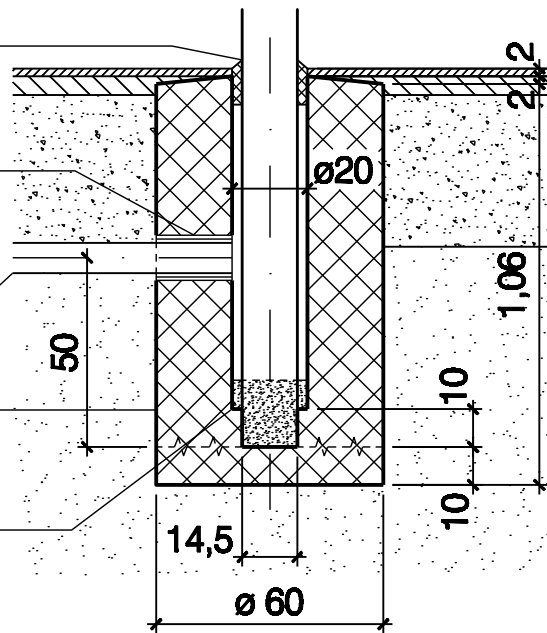
Zementmörtelkragen

Rohr PP  $\varnothing$  100 in  
Schalung einlegen

HDPE Kabelschutzrohr  
Nennweite 80mm

Beton C 16/20 X0\*

Verfüllen mit Sand  
Körnung 0-4mm



Aufbau Belag siehe  
Normblatt 3.1 u.f

## Fundament für Kandelaber ab 3.50 - 6 m

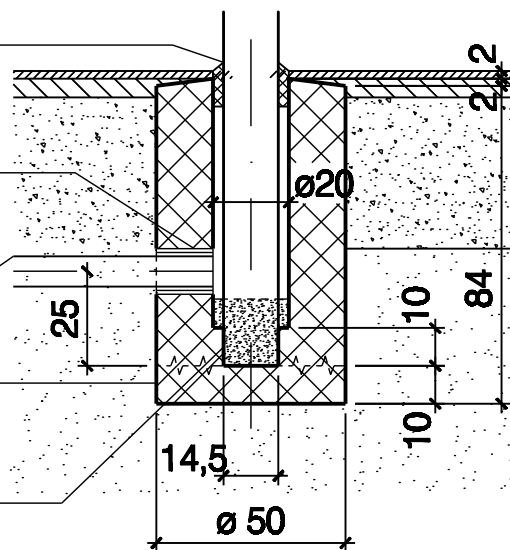
Zementmörtelkragen

Rohr PP  $\varnothing$  100 in  
Schalung einlegen

HDPE Kabelschutzrohr  
Nennweite 80mm

Beton C 16/20 X0\*

Verfüllen mit Sand  
Körnung 0-4mm



Aufbau Belag siehe  
Normblatt 3.1 u.f

Die Schablonenschalung kann im Werkhof der Gemeinde Ostermundigen  
(Telefon 031 931 49 47) bezogen werden.

Vor dem versetzen der Schablonenschalung muss der Fundamentboden  
erstellt sein.

\* Alte Betonbezeichnung: B 25/15, PC 250kg/m<sup>3</sup>

Gemeinde  
Ostermundigen

Tiefbauamt

Bernstrasse 65d  
Postfach  
3072 Ostermundigen

Telefon 031 930 11 11  
Telefax 031 930 12 90  
www.ostermundigen.ch

Fundament für Kandelaber 3.50 - 9 m aus Ortbeton  
Beleuchtungsanlagen

Norm Blatt

4.3

Massstab	Erstellt	Revidiert	Datei	Gezeichnet
	Januar 2008	...	4.3.dwg	ST