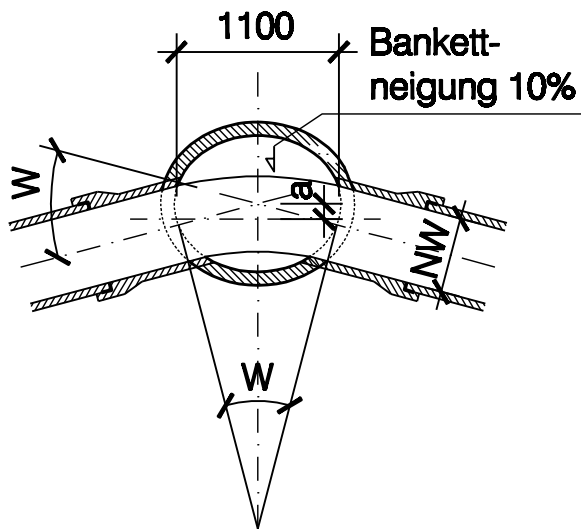
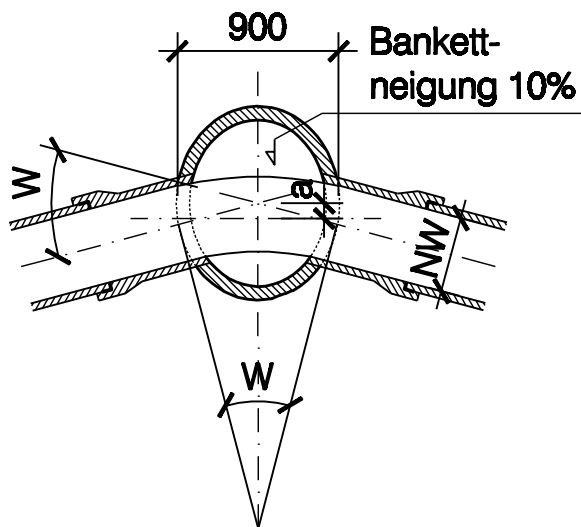


Kontrollschacht 900/1100mm
längsgestellt



W (o)	W (g)	a (mm)	max NW (mm)
10	11.11	30	600
15	16.67	40	600
20	22.22	50	600
25	27.78	60	600
30	33.33	70	600
35	38.89	85	600
40	44.44	105	600
45	50.00	120	600
50	55.56	135	600
55	61.11	150	600
60	66.67	165	600

Kontrollschacht 900/1100mm
quergestellt



W (o)	W (g)	a (mm)	max NW (mm)
10	11.11	25	900
15	16.67	30	900
20	22.22	40	800
25	27.78	50	800
30	33.33	60	800
35	38.89	75	700
40	44.44	85	700
45	50.00	100	700

Richtungsänderung W	Energieverlust m
W<30°	vernachlässigbar
W=30° bis 45°	0.1 x v ² /2 g
W<45°	0.2 x v ² /2 g

Gemeinde
Ostermundigen

Tiefbauamt

Bernstrasse 65d
Postfach
3072 Ostermundigen

Telefon 031 930 11 11
Telefax 031 930 12 90
www.ostermundigen.ch

Abwasseranlagen
Schachtanordnung

Norm Blatt

8.6

Massstab	Erstellt	Revidiert	Datei	Gezeichnet
1 : 50	Januar 2008	...	8.6.dwg	ST